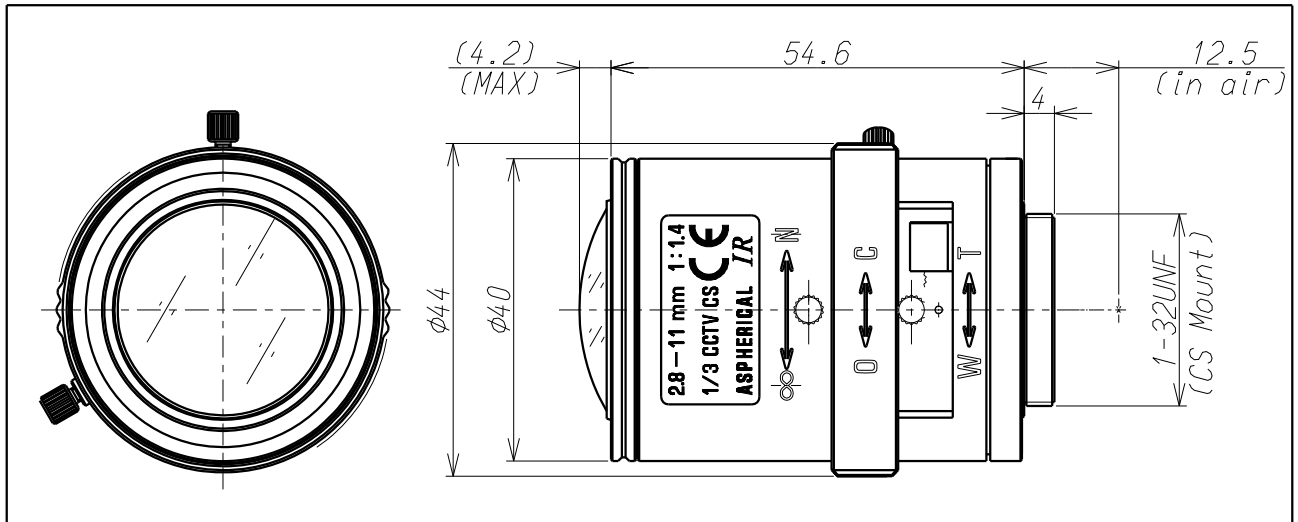


# 13VM2811ASIR



Imager Size	イメージャーサイズ	1/3"
Mount Type	マウント	CS
Focal Length	焦点距離	2.8~11mm
Aperture Range	絞り範囲	F/1.4~Close
Field of View Angle (Horizontal×Vertical) 画角(水平×垂直)	1/3" Wide	97.4° × 72.4°
	Tele	26.2° × 19.7°
	1/4" Wide	72.4° × 54.0°
	Tele	19.7° × 14.7°
Focusing Range	フォーカス範囲	0.3m ~ ∞
Operation 操作方法	Focus	フォーカス
	Zoom	ズーム
	Iris	アイリス
Filter Size	フィルターネジ径	—
Back Focal Distance	バックフォーカス	Wide:8.655mm(in air) Tele:18.688mm(in air)
Wave Length	対応波長	Visible Light ~ Near Infrared 可視光域 ~ 近赤外域
Operating Voltage	作動電圧	—
Weight	質量	72g ± 4g
Operating Temperature	動作温度範囲	-20℃~+60℃
Wiring Diagram	配線図	

※仕様はお断りなく変更する場合があります。  
Specifications subjected to change without any notice.