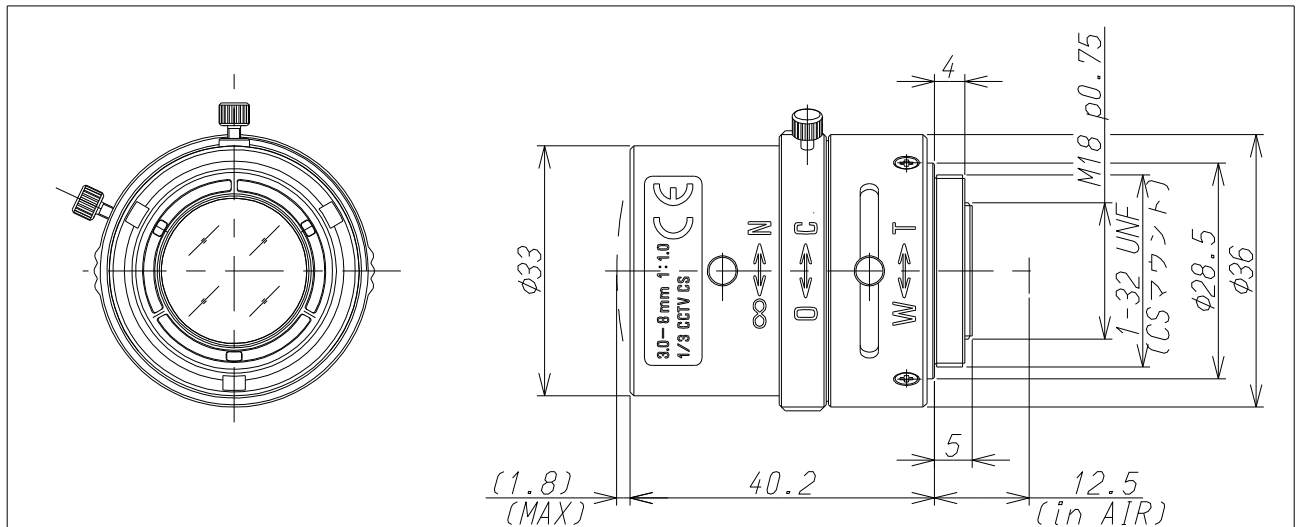


13VM308AS



Imager Size	CCDサイズ	1/3
Mount Type	マウント	CS
Focal Length	焦点距離	3.0~8mm
Aperture Range	絞り範囲	1.0~CLOSE
Angle of View(Horizontal×Vertical) 画角(水平×垂直)	1/3 Wide	91.0° × 66.6°
	1/3 Tele	35.9° × 26.9°
	1/4 Wide	66.6° × 49.3°
	1/4 Tele	26.9° × 20.1°
Focusing Range	フォーカス範囲	0.2m ~ ∞
Operation 操作方法	Focus フォーカス	Manual w/lock 手動ロック付
	Zoom ズーム	Manual w/lock 手動ロック付
	Iris アイリス	Manual w/lock 手動ロック付
Filter Size	フィルターネジ径	—————
Back Focus(in air)	バックフォーカス(in air)	wide 8.361~14.122mm
Operating Voltage	作動電圧	—————
Weight	重量	38.3g±4g
Operating Temperature	動作温度範囲	-20℃~+60℃
Wiring Diagram	配線図	