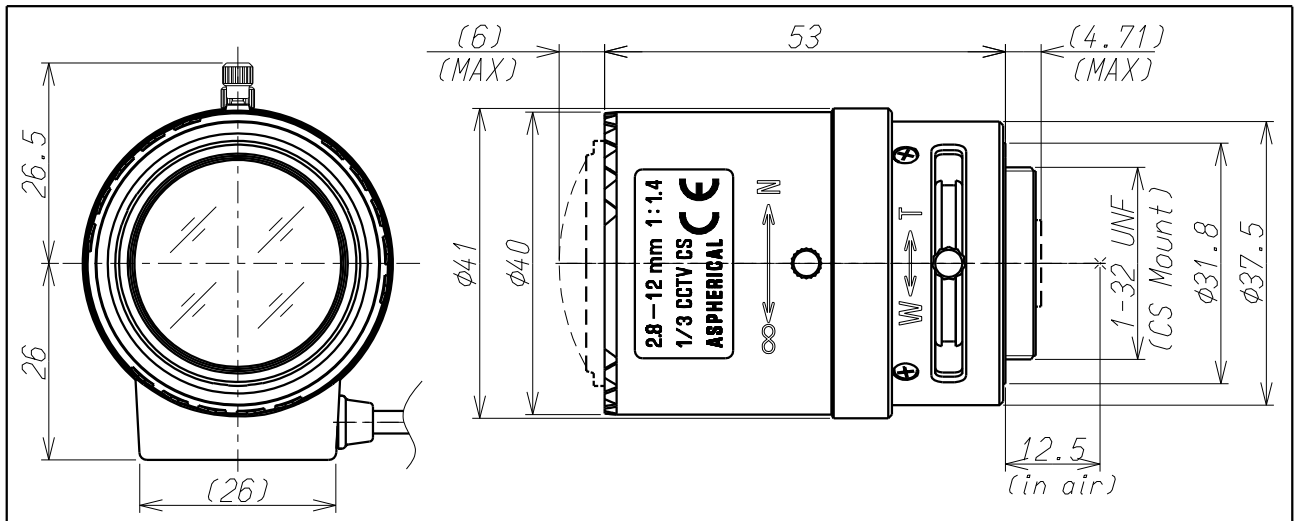
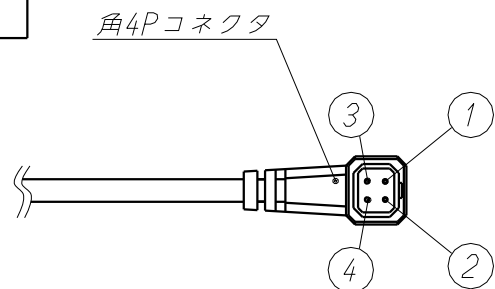


13VG2812AS II



Imager Size	イメージャーサイズ	1/3"
Mount Type	マウント	CS
Focal Length	焦点距離	2.8~12mm
Aperture Range	絞り範囲	F/1.4~360
Field of View Angle (Horizontal×Vertical) 画角(水平×垂直)	1/3" Wide Tele	97.4° × 72.5°
	1/4" Wide Tele	72.5° × 54.1°
Focusing Range	フォーカス範囲	0.3m ~ ∞
Operation 操作方法	Focus フォーカス	Manual w/lock 手動ロック付
	Zoom ズーム	Manual w/lock 手動ロック付
	Iris アイリス	DC Auto Iris DC オートアイリス
Filter Size	フィルターネジ径	—
Back Focal Distance	バックフォーカス	Wide:8.61mm(in air) Tele:19.90mm(in air)
Wave Length	対応波長	Visible Light 可視光域
Operating Voltage	作動電圧	OPEN:3.3V CLOSE:0.7V
Weight	質量	71g ± 4g
Operating Temperature	動作温度範囲	-20℃~+60℃
Wiring Diagram	配線図	

Pin	Coil Function 巻線
1	Cont(-)
2	Cont(+)
3	Drive(+)
4	Drive(-)



※仕様はお断りなく変更する場合があります。
Specifications subjected to change without any notice.