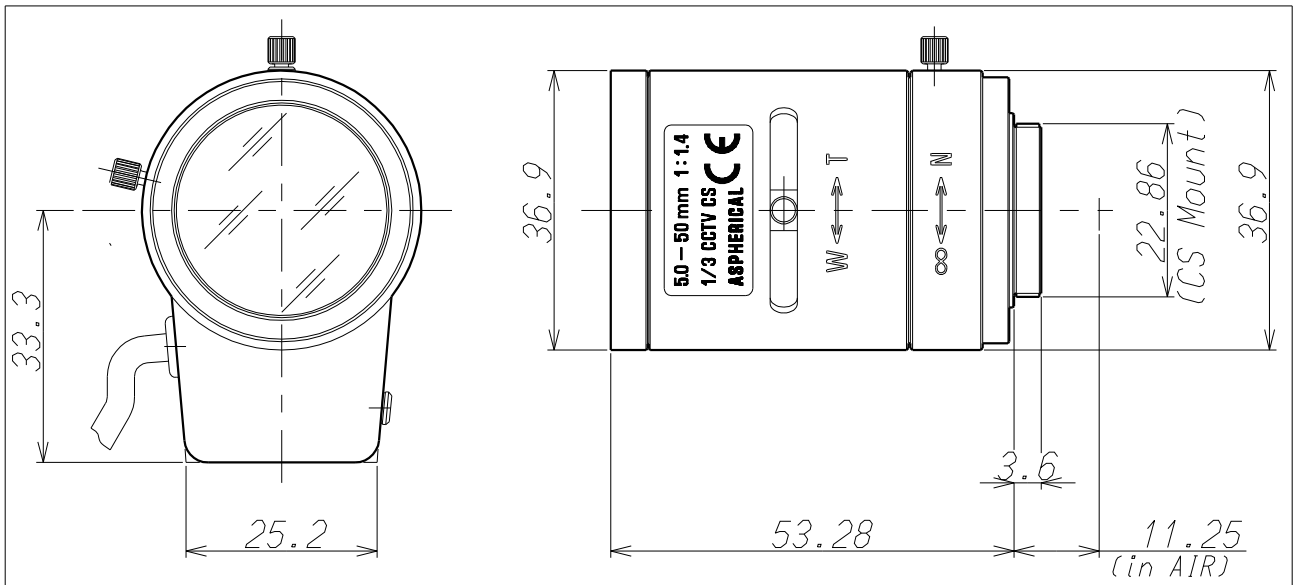


13VA550T



Imager Size	CCDサイズ	1/3
Mount Type	マウント	CS
Focal Length	焦点距離	5.0~50mm
Aperture Range	絞り範囲	1.4~185
Angle of View(Horizontal×Vertical) 画角(水平×垂直)	1/3 Wide Tele	53.6° × 40.2° 5.5° × 4.2°
	1/4 Wide Tele	40.2° × 30.1° 4.1° × 3.1°
Focusing Range フォーカス範囲	Wide	0.3m ~ ∞
	Tele	1.0m ~ ∞
Operation 操作方法	Focus フォーカス	Manual w/lock 手動ロック付
	Zoom ズーム	Manual w/lock 手動ロック付
	Iris アイリス	Auto Iris(Video) オートアイリス(Video)
Filter Size	フィルターネジ径	—
Back Focus(in air)	バックフォーカス(in air)	wide 10.05~11.81mm
Input Power (Max. Power Consumption)	入力電圧 (最大消費電流)	DC 8.5~16V (50mA)
Input Signal	入力信号	VS or V signal VSまたはV信号
A.L.C	測光方式	Average~Peak 平均~ピーク
Weight	重量	101g±5g
Operating Temperature	動作温度範囲	-10℃~+60℃
Wiring Diagram	配線図	

