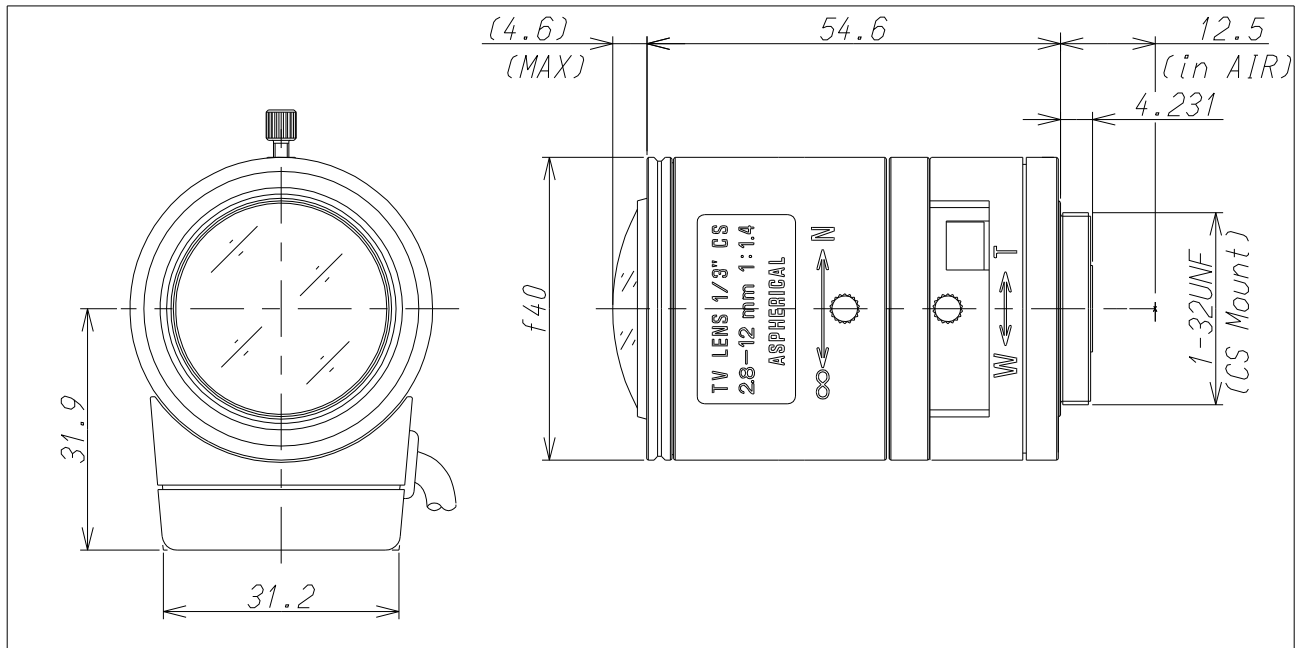


# 13VA2812AS



|  |                  |                                    |
|--|------------------|------------------------------------|
| Imager Size                                      | CCDサイズ           | 1/3                                |
| Mount Type                                       | マウント             | CS                                 |
| Focal Length                                     | 焦点距離             | 2.8~12mm                           |
| Aperture Range                                   | 絞り範囲             | 1.4~360                            |
| Angle of View(Horizontal×Vertical)               | 1/3 Wide Tele    | 97.4° × 72.5°<br>24.1° × 18.1°     |
|  | 1/4 Wide Tele    | 72.5° × 54.1°<br>18.1° × 13.6°     |
| 画角(水平×垂直)  |                  |                                    |
| Focusing Range                                   | フォーカス範囲          | 0.3m ~ ∞                           |
| Operation<br>操作方法                                | Focus フォーカス      | Manual w/lock<br>手動ロック付            |
|  | Zoom ズーム         | Manual w/lock<br>手動ロック付            |
|  | Iris アイリス        | Auto Iris(Video)<br>オートアイリス(Video) |
| Filter Size                                      | フィルターネジ径         | —                                  |
| Back Focus(in air)                               | バックフォーカス(in air) | wide 8.61~19.90mm                  |
| Input Power<br>(Max. Power Consumption) (最大消費電流) | 入力電圧             | DC 8.5~16V<br>(50mA)               |
| Input Signal                                     | 入力信号             | VS or V signal<br>VSまたはV信号         |
| A.L.C  | 測光方式             | Average~Peak<br>平均~ピーク             |
| Weight   | 重量               | 84g±4g                             |
| Operating Temperature                            | 動作温度範囲           | -20℃~+60℃                          |
| Wiring Diagram                                   | 配線図              |                                    |

