

仕様

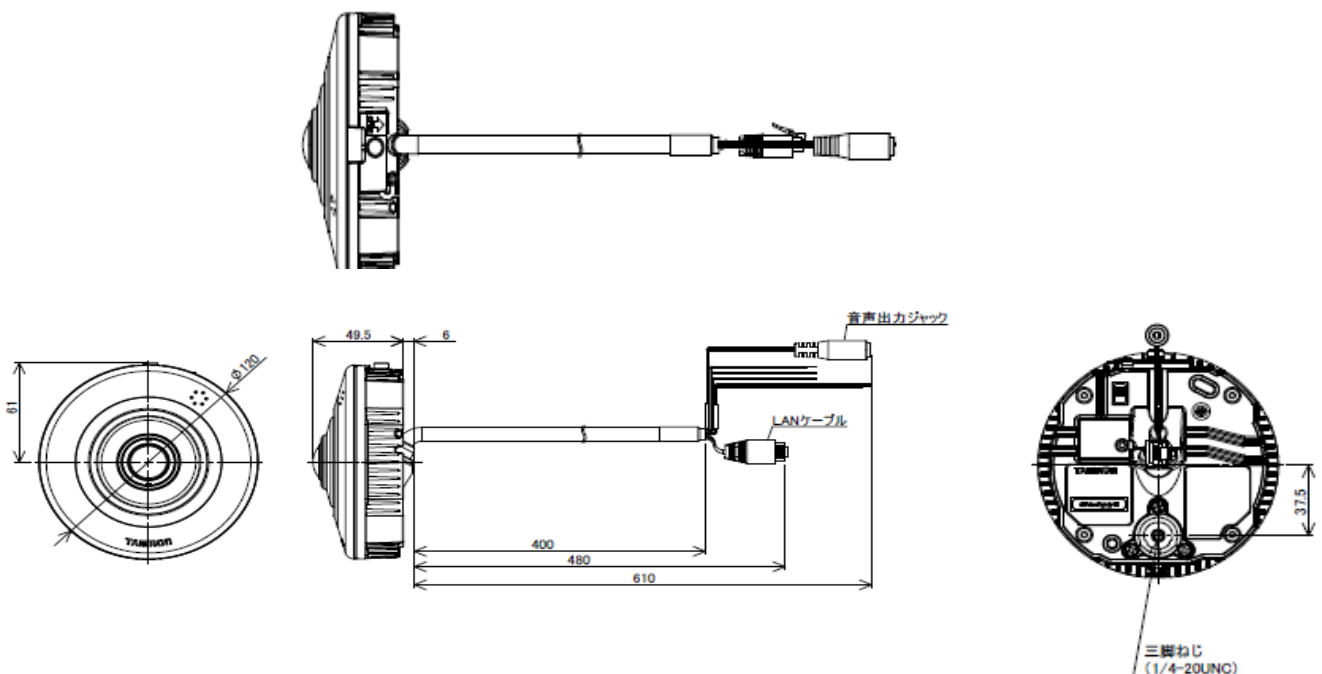
■カメラ部	
撮像素子	1/4型 プログレッシブ CMOS
有効画素数	2048(H) x 1536(V) 画素
モニター出力(アナログ)	NTSC or PAL 選択可能
S/N	50dB (AGC OFF)
最低被写体照度	F/1.7 2lx (AGC 24dB, 50% カラービデオ出力) F/1.7 0.75lx (AGC 30dB 25% カラービデオ出力) F/1.7 0.1 lx (AGC 24dB, 50% 白黒ビデオ出力)
■レンズ部	
焦点距離	f=1.09mm
水平画角	180°
F ナンバー	F/1.7
■カメラ機能	
カメラ設定	ウェブ・ブラウザ (Internet Explorer)
カメラ ID	搭載
プリセットポジション ID	搭載
NDフィルター	ON/OFF
IR カットフィルター	ON/OFF/Auto/Trigger
DNR(デジタルノイズリダクション)	ON/OFF
プライバシーマスク	ON/OFF (マスク: 1)
モーションデテクション	ON/OFF
オートリターン	ON/OFF
■画質設定	
AGC	最大値24dB or 30dB(切り替え可能)
電子シャッター(AES)	Auto (1/30 ~1/10000)
電子増感	最大値 x8倍
BLC(逆光補正)	OFF / ON (9 測光エリア選択可能)
AE時レベル調整	搭載 (-3EV~+3EV)
カラーレベル調整	搭載
エンハンスレベル調整	搭載
ブライトレベル調整	搭載
コントラストレベル調整	搭載
Hue調整	搭載
Saturationレベル調整	搭載
フリッカーレス	搭載
ホワイトバランス	AWB / ATW / One push (range 2800 - 8000K)

■画像処理部	
歪補正機能	搭載
歪補正画角	水平画角 120° or 180° 選択可能
電子 Pan/Tilt	搭載
電子ズーム	搭載 (最大x 8倍)
プリセットポジション	9か所 (任意設定可能)
プリセットシーケンス	搭載 (1シーケンス: 4か所)
取り付けモード	壁/天井/上向き
上下左右反転	搭載
分割表示	1/2/3/4
■サーバー部	
通信プロトコル	IPv4/v6, TCP, ARP, ICMP, HTTP, FTP, IGMP(Ver2), RTCP, RTP, UDP, RTSP, SMTP, NTP
圧縮方式	元画像 : Motion JPEG / MPEG-4 補正画像 : H.264/MotionJPEG/MPEG-4
出力解像度	元画像 : 1280 x 960 補正画像 : 640 x 480 or 320 x 240
フレームレート	最大値 15fps
音声圧縮方式	G.711 (64kbps)
Pre/post アラーム記録	元画像 pre:10秒, post : 120秒
■インターフェイス	
Network	RJ-45 for ethernet 10Base-T/100Base-TX
マイク	搭載
ラインアウト	搭載
I/O インターフェイス	搭載 2(Make/Break)
■総合	
電源電圧	12V DC ±10% 48V DC(P.O.E) 4.5W
外径寸法	約 φ 120mm
質量	約 470g
動作温度	-10°C~+50°C (推奨: 0°C~40°C)
動作湿度	30%~80% RH(結露なきこと)
防塵防水規格	IP66
■推奨動作環境	
OS	Windows XP Professional SP3 Windows Vista Business Windows 7 Professional 32bit Microsoft Internet Explorer ver 6, 8, 9 (32bit)
ウェブブラウザ	Microsoft Internet Explorer ver 6, 8, 9 (32bit)
CPU	Intel Core2 Duo 2GHz以上
RAM	2GB以上
HDD	100GB以上

** デザイン、仕様については、予告なく変更することがあります。

寸法

単位: mm



Model name	Tamron co.Ltd	category	issue	page
300QV-P-CM		CCTV camera	Jan-13	1/1