

仕様

■カメラ部

撮像素子	1/3.8型 プログレッシブ方式CMOS
有効画素	約123万画素(水平1280画素x垂直960画素)
テレビジョン方式	NTSC方式準拠
走査周波数	水平:15.734kHz 垂直:59.94Hz
同期方式	内部
解像度	400TV本(標準、画面中心部)
最低被写体照度	F/1.7 2lx (AGC 24dB, 50%ビデオ出力)
S/N	50dB以上 (AGC OFF)
映像出力	コンポジットビデオ 1.0V(p-p) 75Ω, BNC

■レンズ部

焦点距離	f=1.09mm
水平画角	180度
Fナンバー	F/1.7

■外部制御

モーションディテクション出力	NPN オープンコレクター出力相当(最大50mA)
USBインターフェイス	Mini-USB端子経由接続 (PCソフトウェアによるカメラ設定用)

■機能

カメラ設定	PCソフトウェアによるカメラ設定
ホワイトバランス	AWB / ATW / One push (追従範囲 2800 - 8000K)
AGC	最大値 24dB or 30dB (切り替え可能)
電子シャッター(AES)	Auto (1/30 ~ 1/10000)
電子感度アップ	最大値 x 4倍
BLC(逆光補正)	OFF / ON (9測光エリア選択可能)
AE時レベル調整	付き(-3EV~+3EV)
歪補正機能	付き
歪補正画角度	水平120度 or 180度(選択可能)
画像調整	Saturation調整 / Sharpness調整 / Brightness調整 / Contrast調整 / Hue調整
電子PAN/TILT	付き
電子ズーム	付き(最大値x4倍)
プリセットポジション数	9箇所(固定ポジション)
プリセットシーケンス	付き(最大12プリセットポジション選択可能)
モーションディテクション	付き
ミラーモード	付き(左右反転)
NDフィルター	ON / OFF切り替え

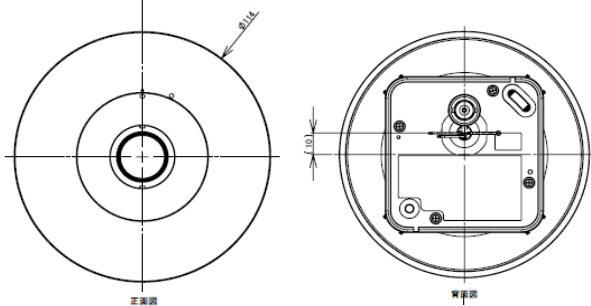
■総合

電源電圧	直流:DC12V ± 10%
消費電力	3.0W (250mA)
外形寸法	72 x 72 mm 厚み 40mm(ケーブル部除く)
質量	約100g
動作温度	-10°C~+50°C(推奨:0°C~40°C)
動作湿度範囲	30%~80% RH(結露なきこと)
IP66	対応
付属品	ラウンドカバー(130NT-P-RC) スクエアカバー(130NT-P-SC) 壁付マウント(130NT-P-WM) 壁付傾斜マウント(130NT-P-WTM) 三脚台座(130NT-P-TB)

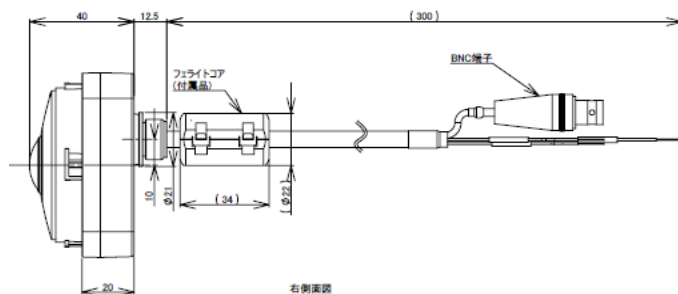
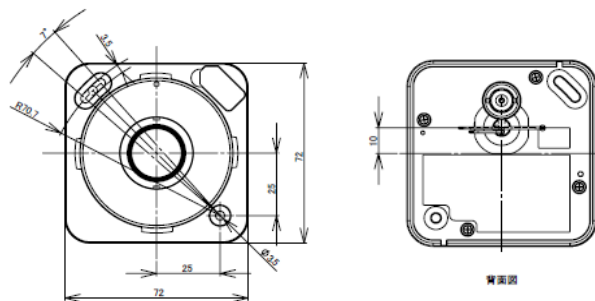
外観寸法図

単位:mm

■ラウンドカバー使用時



■スクエアカバー使用時



型番

130NT-P-CM

株式会社タムロン

分類

CCTVカメラ

項

1/1