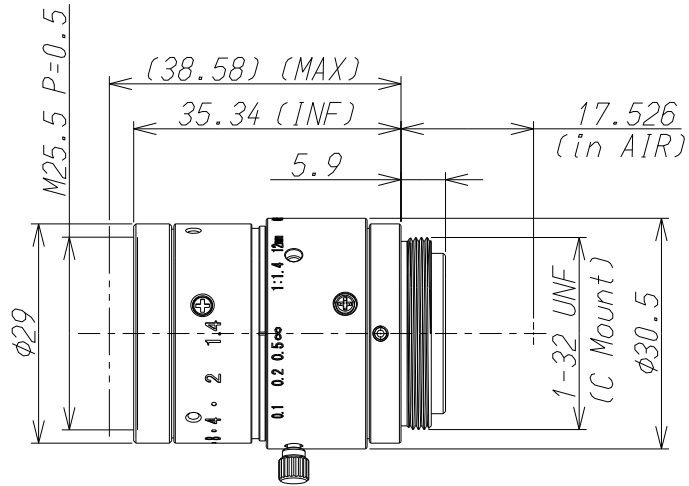
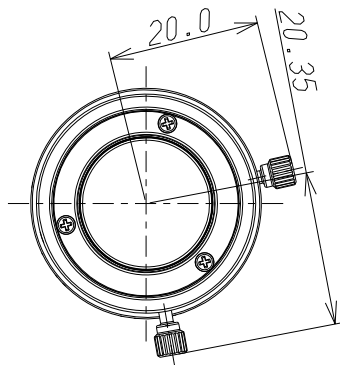


暫定版
Preliminary

M118FM12

Mega Pixel

フォーカス回転角:75°
アイリス回転角:97.5°



Imager Size	イメージャーサイズ	1/1.8"
Mount Type	マウント	C
Focal Length	焦点距離	12mm
Aperture Range	絞り範囲	F/1.4~16
Field of View Angle (Horizontal×Vertical) 画角 (水平×垂直)	1/1.8"	34.2° × 25.8°
	1/2"	30.2° × 22.7°
	1/3"	22.7° × 17.1°
Focusing Range	フォーカス範囲	0.1m ~ ∞
Operation 操作方法	Focus フォーカス	Manual w/lock 手動ロック付
	Iris アイリス	Manual w/lock 手動ロック付
Filter Size	フィルターネジ径	M25.5 P=0.5mm
Back Focal Distance	バックフォーカス	12.40mm(in air)
Wave Length	対応波長	Visible Light 可視光域
Operating Voltage	作動電圧	—
Weight	質量	TBA
Operating Temperature	動作温度範囲	-10℃~+60℃
Wiring Diagram	配線図	

※仕様はお断りなく変更する場合があります。(2014/06/06)
Specifications subjected to change without any notice.