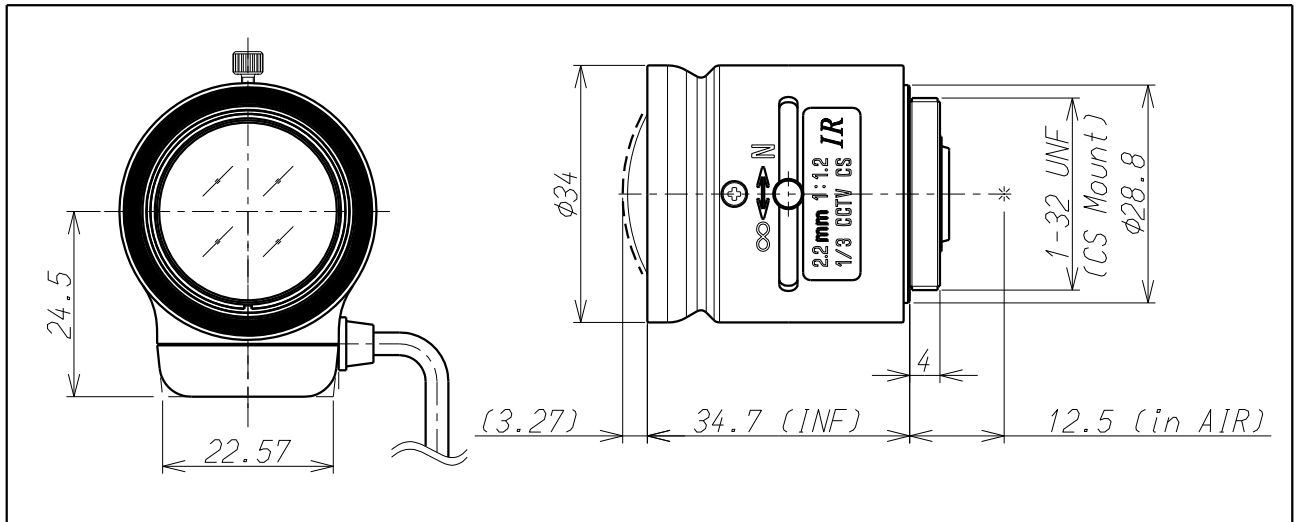
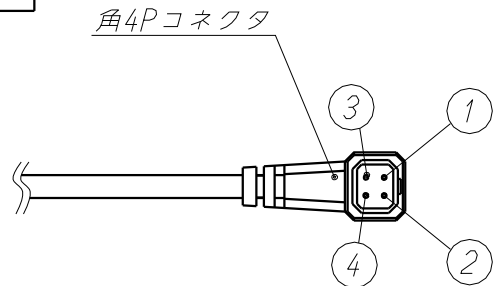


13FG22IR



Imager Size	イメージャーサイズ	1/3"
Mount Type	マウント	CS
Focal Length	焦点距離	2.2mm
Aperture Range	絞り範囲	F/1.2~360
Field of View Angle (Horizontal×Vertical) 画角(水平×垂直)	1/3"	118.6° × 90.0°
	1/4"	90.0° × 67.9°
Focusing Range	フォーカス範囲	0.1m ~ ∞
Operation 操作方法	Focus フォーカス	Manual w/lock 手動ロック付
	Iris アイリス	DC Auto Iris DC オートアイリス
Filter Size	フィルターネジ径	—————
Back Focal Distance	バックフォーカス	7.58mm(in air)
Wave Length	対応波長	Visible Light ~ Near Infrared 可視光域 ~ 近赤外域
Operating Voltage	作動電圧	OPEN:2.5V CLOSE:0.5V
Weight	質量	49g ± 3g
Operating Temperature	動作温度範囲	-20℃~+60℃
Wiring Diagram	配線図	

Pin	Coil Function 巻線
1	Cont(-)
2	Cont(+)
3	Drive(+)
4	Drive(-)



※仕様はお断りなく変更する場合があります。
Specifications subjected to change without any notice.