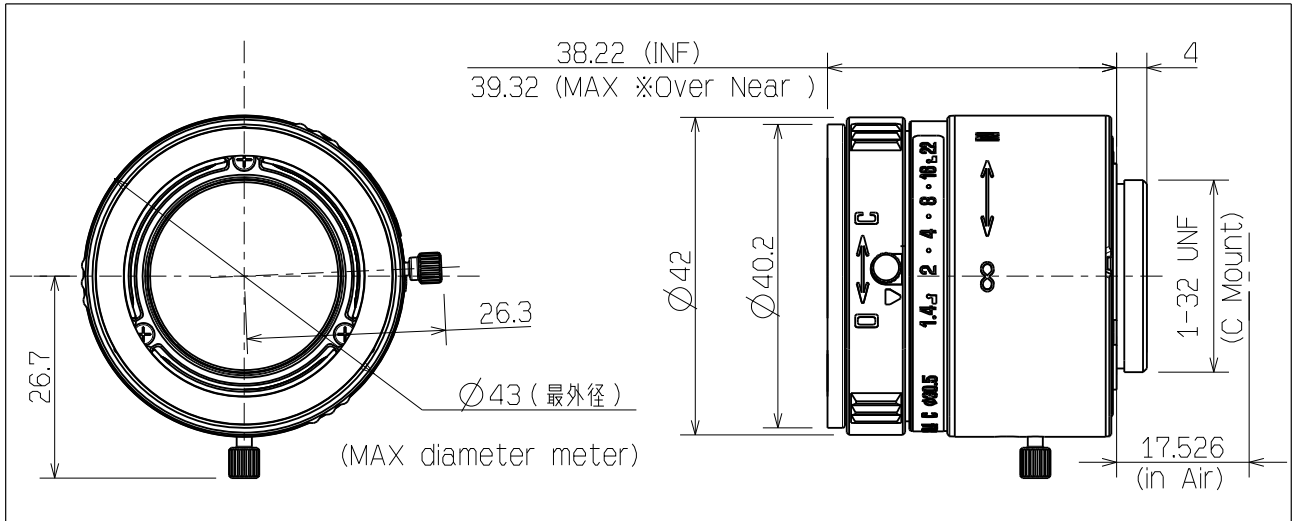


M118FM35- II

Mega Pixel



Imager Size	イメージャーサイズ	1/1.8"
Mount Type	マウント	C
Focal Length	焦点距離	35mm
Aperture Range	絞り範囲	F/1.4~22
Field of View Angle (Horizontal×Vertical) 画角 (水平×垂直)	1/1.8"	11.94° × 8.95°
	1/2"	10.5° × 7.87°
	1/3"	7.87° × 5.9°
Focusing Range	フォーカス範囲	2m ~ ∞
Operation 操作方法	Focus フォーカス	Manual w/lock 手動ロック付
	Iris アイリス	Manual w/lock 手動ロック付
Filter Size	フィルターネジ径	M30.5 P=0.5mm
Back Focal Distance	バックフォーカス	15.021mm(in air)
Wave Length	対応波長	Visible Light 可視光域
Operating Voltage	作動電圧	—
Weight	質量	82g ± 5g
Operating Temperature	動作温度範囲	-20℃~+70℃
Wiring Diagram	配線図	

※仕様はお断りなく変更する場合があります。
Specifications subjected to change without any notice.