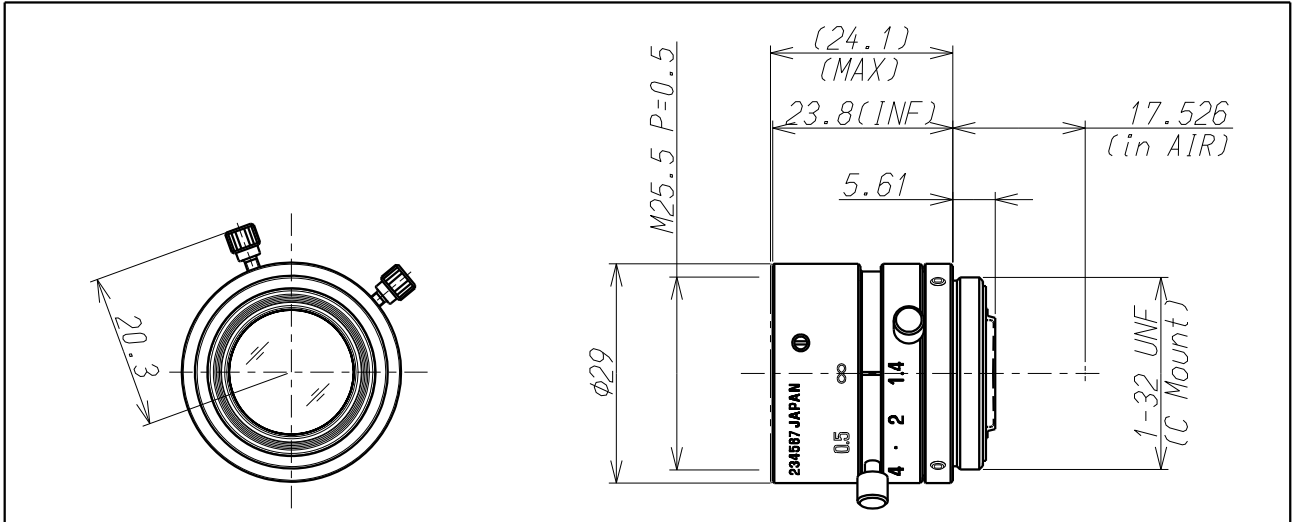


M118FM16

Mega Pixel



Imager Size	イメージャーサイズ	1/1.8"
Mount Type	マウント	C
Focal Length	焦点距離	16mm
Aperture Range	絞り範囲	F/1.4~16
Field of View Angle (Horizontal×Vertical) 画角(水平×垂直)	1/1.8"	25.9° × 19.5°
	1/2"	22.8° × 17.1°
	1/3"	17.1° × 12.9°
Focusing Range	フォーカス範囲	0.1m ~ ∞
Operation 操作方法	Focus フォーカス	Manual w/lock 手動ロック付
	Iris アイリス	Manual w/lock 手動ロック付
Filter Size	フィルターネジ径	M25.5 P=0.5mm
Back Focal Distance	バックフォーカス	12.17mm(in air)
Wave Length	対応波長	Visible Light 可視光域
Operating Voltage	作動電圧	—
Weight	質量	39g ± 3g
Operating Temperature	動作温度範囲	-10℃~+60℃
Wiring Diagram	配線図	

※仕様はお断りなく変更する場合があります。
Specifications subjected to change without any notice.