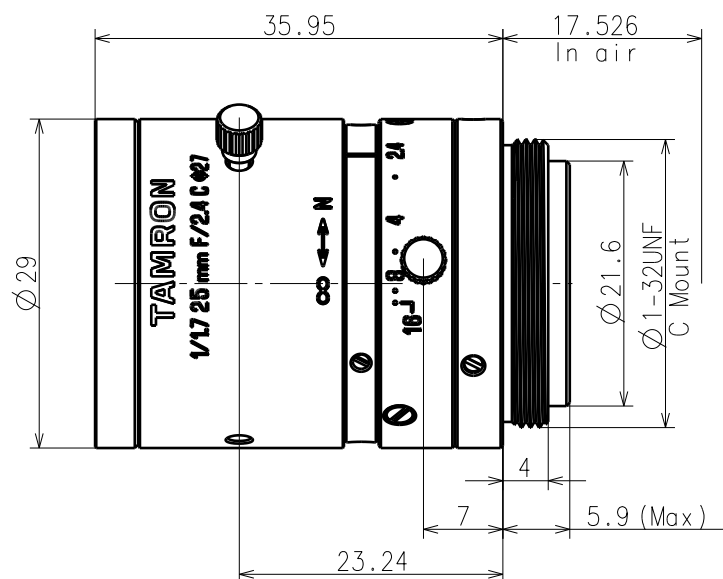
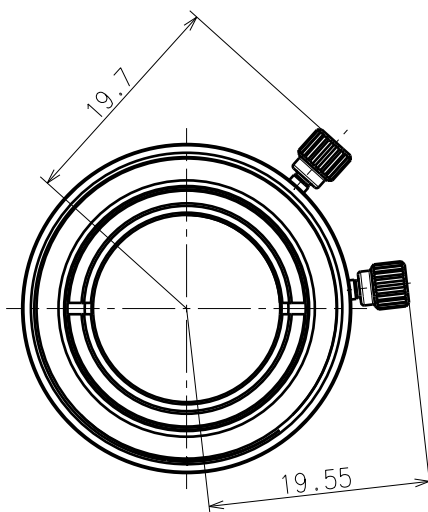


## M117FM25

|   |                  |   |
|---|------------------|---|
| Imager Size   | イメージャーサイズ        | 1/1.7"  |
| Mount Type  | マウント             | C   |
| Focal Length  | 焦点距離             | 25 mm   |
| Aperture Range  | 絞り範囲             | F/2.4 ~ F/16  |
| Field of View Angle<br>(Horizontal x Vertical)<br>画角(水平×垂直) | 1/1.7"           | 17.4°×13.1°   |
|   | 1/1.8"           | 17.1°×11.5°   |
|   | 1/2"             | 14.8°×11.2°   |
|   | 1/3"             | 11.2°×8.4°  |
| Focus Range   | フォーカス範囲          | 0.1 m ~ ∞<br>(Recommended Shooting Distance 推奨撮影距離0.3m) |
| Operation<br>操作方法   | Focus      フォーカス | Manual w/lock<br>手動ロック付き                                |
|   | IRIS        アイリス | Manual w/lock<br>手動ロック付き                                |
| Filter Size   | フィルターネジ径         | M27 P=0.5   |
| Wave Length   | 対応波長             | Visible Light<br>可視光域                                   |
| TV Distortion   | 歪曲               | -0.1% (*)   |
| Weight  | 質量               | 45 g  |
| Operating Temperature                                       | 動作温度範囲           | -20°C ~ +60°C   |

Drawing  
外観図面

\* 設計値/Design Value

Focus rotation angle: 92.34 deg  
Iris rotation angle: 60.73 deg

※仕様及びデザインはお断りなく変更する場合があります。  
Specification and design subject to change without any notice.