

TAMRON

防振機構搭載 小型カメラモジュール MP1110M-VC

概要

- ・光学防振機構により、振動のある環境での撮影や、望遠側での撮影においても画像のブレを低減。
- ・全長58.4mm、質量約77gの小型、軽量タイプ。
- ・Full HD(1920×1080)映像出力対応。

定格

■カメラ部

撮像素子	1/3型 プログレッシブスキャン CMOS
撮像素子(有効画素数)	約 408万画素
出力画素数(H x V)	1920 x 1080, 1280 x 720
映像信号方式(HD)	1080p/60, 1080p/59.94, 1080p/50, 1080p/30, 1080p/29.97, 1080p/25, 1080i/60, 1080i/59.94, 1080i/50, 720p/60, 720p/59.94, 720p/50, 720p/30, 720p/29.97, 720p/25
映像信号方式(SD)	NTSC/PAL
最低被写体照度	0.5 lx (1/30sec, F1.8, 50%)
被写体照度範囲	100 lx ~ 100,000 lx
映像S/N	50 dB以上
ゲイン	Auto / Manual
シャッタースピード	1/1 ~ 1/10,000 sec
同期方式	内部同期
露出補正	-12dB ~ +12dB (計 13 ステップ)
逆光補正	ON/OFF
ガンマ	ノーマル/ストレート
アパーチャ制御	16 ステップ
ホワイトバランス	ATW1(Narrow), ATW2(Wide), One push, Manual (B, R)
AE (自動露光モード)	Auto, Manual, Priority mode (shutter/iris)
レンズ (wide~tele)	光学10倍 f=3.3~33.0mm F1.8~3.4
ズームモード	スタンダード/バリエابل/ダイレクト
ズーム移動時間 (wide~tele)	1.4 秒 (Focus Tracking ON)
デジタルズーム	最大 16倍
フォーカスシステム	Auto, Manual, One push, AF sensitivity
水平画角 (wide端~tele端)	59.2° ~ 6.7°
最近撮影距離 (wide端~tele端)	10mm ~ 800mm

■機能

VC (Vibration Compensation)	対応
ワイドダイナミックレンジ	対応
Defog	対応
ノイズリダクション(3D + 2D)	対応
デジタル出力	対応
ブライバシゾーンマスキング	対応
モーションディテクション	対応
スローシャッター	対応
ピクチャーエフェクト (Black White)	対応
ピクチャーフリーズ	対応
上下反転 (E-Flip)	対応
左右反転 (ミラー)	対応
温度読出し	対応
タイトル表示	対応

■総合

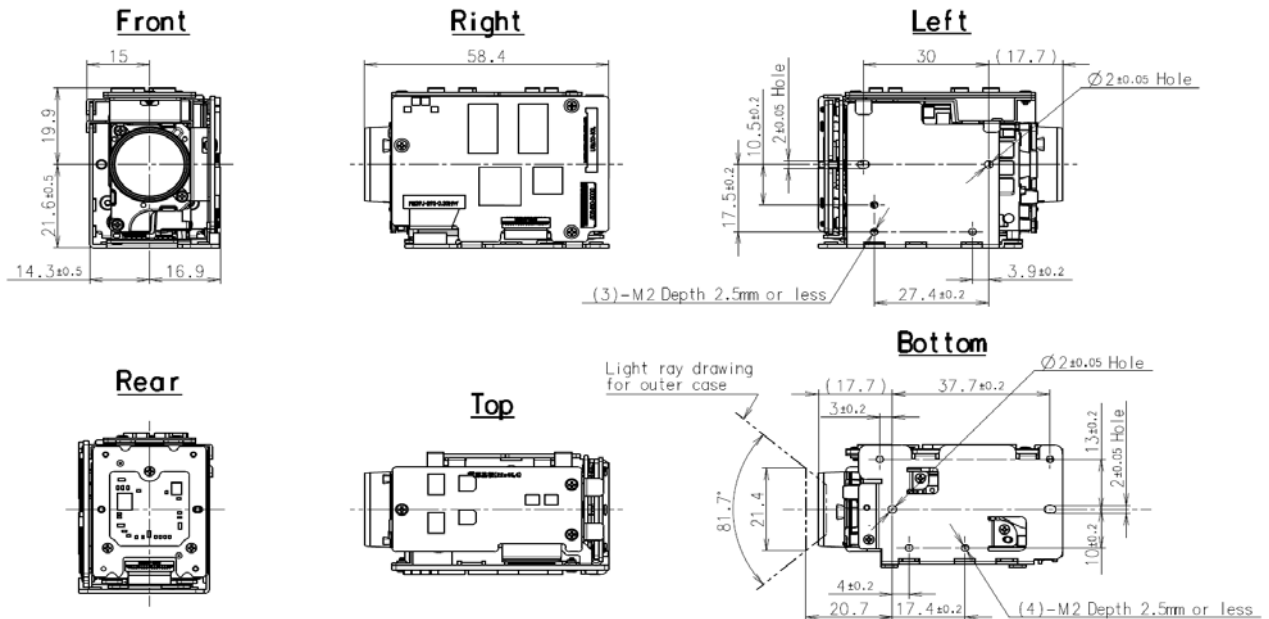
電源電圧	DC 8-12V
消費電力	約3W (モーター動作時 約4.5W)
動作温度	-5 ~ +60°C
保存温度	-40 ~ +60°C
動作湿度	20% ~ 80% (結露なきこと)
保存湿度	20% ~ 90% (結露なきこと)
外形寸法 (W x H x D)	31.9 x 41.5 x 58.4 mm
質量	約 77g

■インターフェース

映像出力(HD)	Digital: Y/Pb/Pr 4:2:2 (LVDS)
映像出力(SD)	CVBS 1.0V(p-p)
カメラ制御インターフェース	VISCA protocol *VISCAはソニー株式会社の登録商標です

外観寸法図

単位:mm



型番	MP1110M-VC	株式会社タムロン	分類	カメラモジュール	発行	2018年3月作成	項	1/1
----	------------	----------	----	----------	----	-----------	---	-----