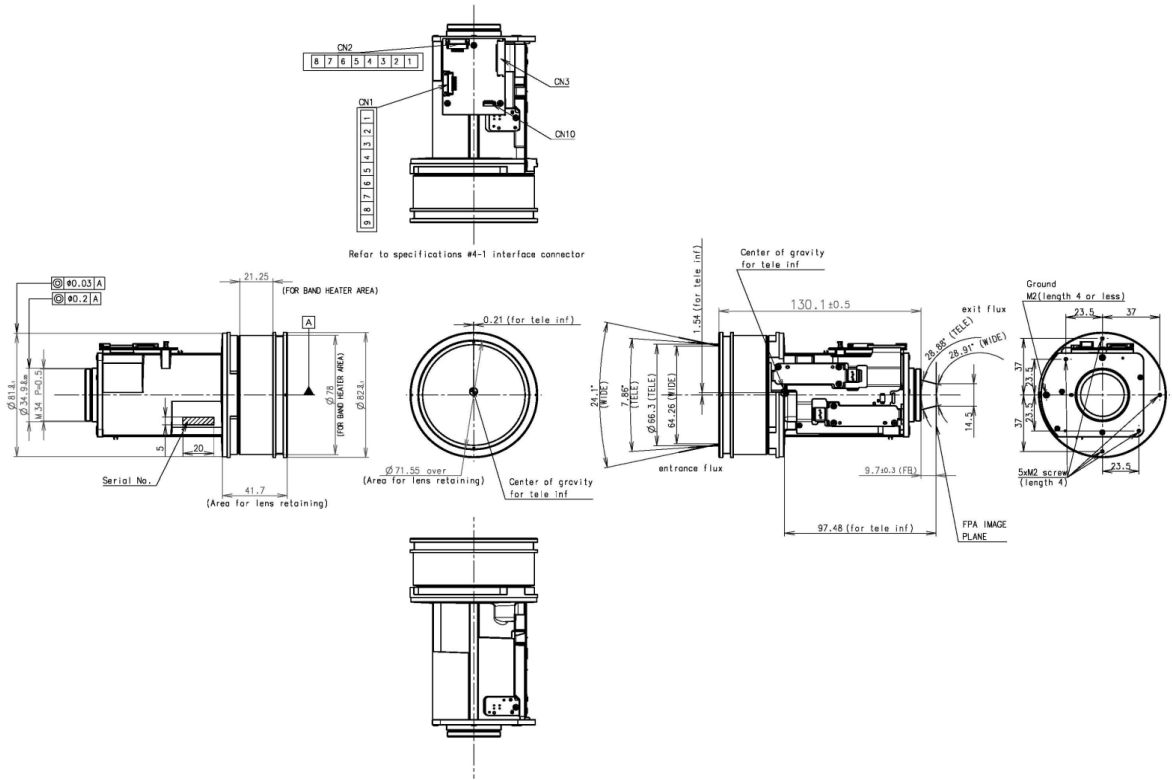


# LVZ3X3516N/A



波長域		8~14 $\mu$ m
焦点距離		35-105mm
Fナンバー		F/1.6
ズーム比		3倍
フランジバック距離		メタルバック距離: 9.7 $\pm$ 0.3mm(in Si)
ディテクタパッケージウインドウ		(Si) t=0.66mm
バックフォーカルディスタンス		WIDE: 28.21mm TELE: 28.10mm
最小有効像円径		$\phi$ 14.5mm以上
画角 (注1)	H	WIDE: 18.0° / TELE: 5.9° (注1)
	V	WIDE: 14.3° / TELE: 4.8° (注1)
	D	WIDE: 23.1° / TELE: 7.6° (注1)
フォーカス方式		インターナルフォーカス方式
MOD (最短撮影距離)		WIDE: 7.0m / TELE: 7.0m
最遠検知可能距離		WIDE: 1013m / TELE: 3083m (注2)
機構仕様	鏡筒最大径 x 鏡筒全長	$\phi$ 82mm x 130.1mm
	重量	490g
	光学防振機構	非搭載
	光学ズーム機構	電動
	フォーカス機構	電動
	アサーマル機構	搭載
	カメラ取付機構	M34xP0.5
電気仕様	電源	9 V DC
	消費電流	0.7A以下
	通信方式	全二重調歩同期式シリアル通信
環境仕様	性能保証温度	-10°C~70°C
	機能保証温度	-20°C~80°C
	防水・防滴	IP67 front lens only
	前面レンズコーティング	DLC/AR(選択可能)

(注1) 横10.88mm x 縦8.7mm(対角13.9mm)をセンサーサイズとして計算。(VGAピクセルピッチ17.0 $\mu$ m)

(注2) 最遠検知可能(Detection)距離はJohnson's CriterialによりVGAピクセルピッチ17.0 $\mu$ mセンサー使用を想定して計算された"人の大きさのモノ"を確認できる理論値であり、実測値ではありません。  
(遠赤外カメラにて1.8mの人が感知できる素子数を3.6pixelと想定)

※製品仕様はお断りなく変更する事がございます。

※お客様のご要望仕様によるレンズ設計・製造も承ります。お気軽にご連絡下さい。

**TAMRON®**

SC001B0000-01