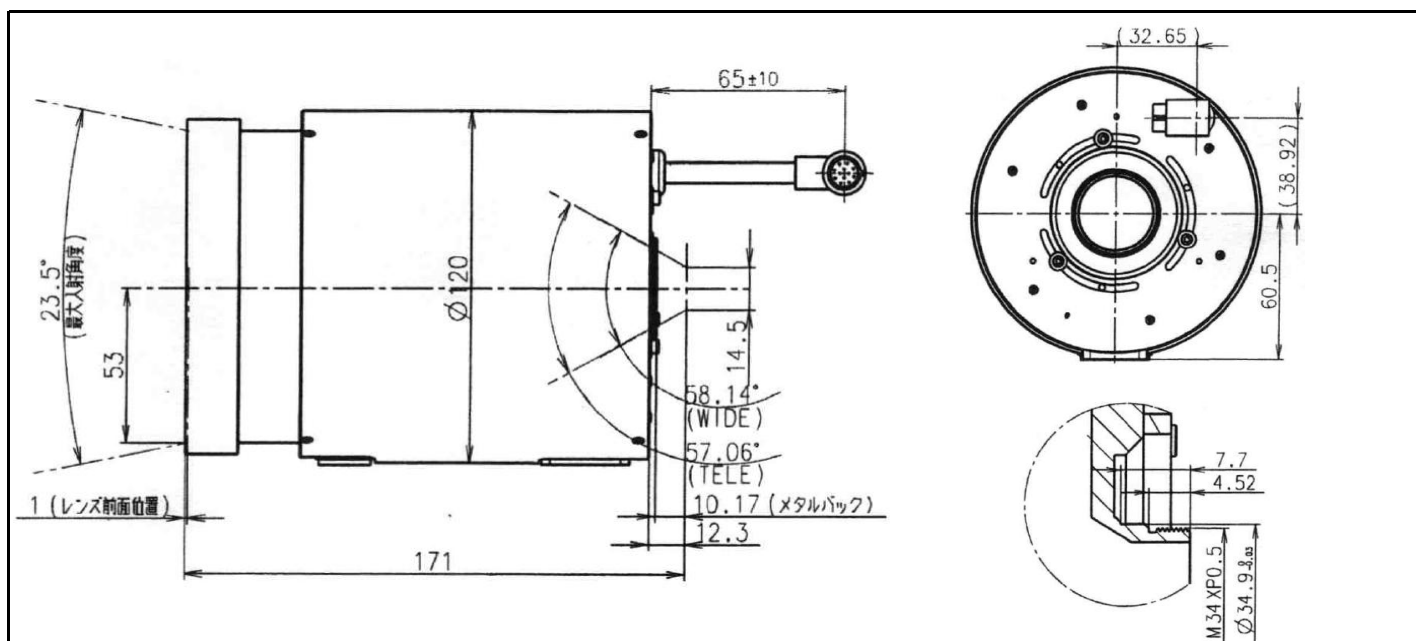


LQZ3X3510V (35-105mm, F/1.0)



マウント部詳細

		イメージャ	VGA(640×512) 17μm	QVGA(320×240) 23.5μm
波長域		8~14μm		
焦点距離		35-105mm		
Fナンバー		F/1.0		
ズーム比		3倍		
フランジバック距離		メタルバック距離: 10.17mm		
バックフォーカス(in air)		WIDE: 33.04mm		
		TELE: 30.84mm		
最小有効像径		φ 14.5mm以上		
画角(水平)		WIDE: 17.95° / TELE: 5.9°		WIDE: 12.36° / TELE: 4.10°
フォーカス方式		インターナルフォーカス方式		
MOD(最短撮影距離)		WIDE: 2.0m / TELE: 5.0m		
最遠検知可能距離		WIDE: 1013m / TELE: 3083m (注1)		WIDE: 740m / TELE: 2232m (注1)
機構仕様	鏡筒最大径 x 鏡筒全長		φ 120mm x 161mm	
	重量		1725g	
	光学防振機構 (V)		搭載	
	光学ズーム機構		電動	
	フォーカス機構		電動	
	アサーマル機構		搭載	
	カメラ取付機構		ネジ込み式 M34xP0.5	
電気仕様	電源	ロジック駆動用	+3.3V	
		モータ駆動用	+5.0V	
	消費電流		1.0A以下	
	通信方式		SPI通信方式 * オプションアクセサリにより、シリアル通信に変換が可能です	
環境仕様	性能保証温度		-10°C~50°C ※結露なきこと	
	機能保証温度		-20°C~60°C ※結露なきこと	
	使用湿度		20~90%RH ※結露なきこと	
	防水・防滴		なし	
	前面レンズコーティング		ARコーティング	

(注1) 最遠検知可能(Detection)距離はJohnson's Criterialにより計算された"人の大きさのモノ"を確認できる理論値であり、実測値ではありません。(遠赤外カメラにて1.8mの人が感知できる素子数を3.6pixelと想定)

※製品仕様はお断りなく変更する事がございます。

※お客様のご要望仕様によるレンズ設計・製造も承ります。お気軽にご連絡下さい。

TAMRON®