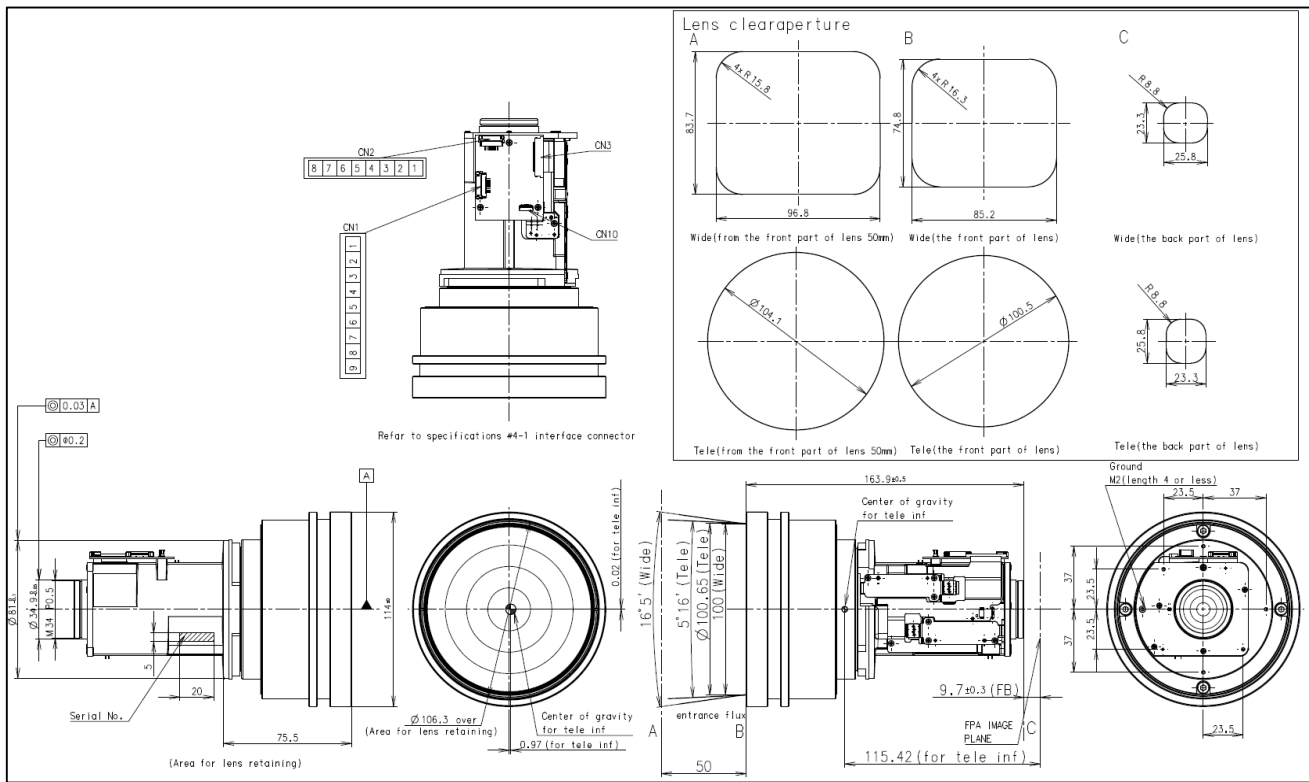


LVZ3X5016N



波長域		8-14 μ m
焦点距離		50-150mm
Fナンバー		F/1.6
ズーム比		3倍
フランジバック距離		メタルバック距離: 9.7 \pm 0.3mm(in Si)
ディテクタパッケージウィンドウ		(Si) t=0.66mm
バックフォーカルディスタンス		WIDE: 28.21mm TELE: 28.02mm
最小有効像円径		ϕ 14.5mm以上
画角 (注1)	H	WIDE: 12.5° / TELE: 4.1° (注1)
	V	WIDE: 10.0° / TELE: 3.3° (注1)
	D	WIDE: 16.1° / TELE: 5.3° (注1)
フォーカス方式		インターナルフォーカス方式
MOD (最短撮影距離)		WIDE: 7.0m / TELE: 7.0m
最遠検知可能距離		WIDE: 1,459m / TELE: 4,408m (注2)
機構仕様	鏡筒最大径 x 鏡筒全長	ϕ 114mm x 164mm
	重量	1,170g
	光学防振機構	非搭載
	光学ズーム機構	電動
	フォーカス機構	電動
	アサーマル機構	搭載
	カメラ取付機構	M34xP0.5
電気仕様	電源	9 V DC
	消費電流	0.7A以下
	通信方式	全二重調歩同期式シリアル通信
環境仕様	性能保証温度	-10 $^{\circ}$ C~70 $^{\circ}$ C
	機能保証温度	-20 $^{\circ}$ C~80 $^{\circ}$ C
	防水・防滴	IP67 前面のみ
	前面レンズコーティング	DLC

(注1) 横10.88mm x 縦8.7mm(対角13.9mm)をセンサーサイズとして計算。(VGAピクセルピッチ17.0 μ m)

(注2) 最遠検知可能(Detection)距離はJohnson's CriterialによりVGAピクセルピッチ17.0 μ mセンサー使用を想定して計算された"人の大きさのモノ"を確認できる理論値であり、実測値ではありません。
(遠赤外カメラにて1.8mの人が感知できる素子数を3.6pixelと想定)

※製品仕様はお断りなく変更する事がございます。

※お客様のご要望仕様によるレンズ設計・製造も承ります。お気軽にご連絡下さい。

TAMRON[®]