

概要

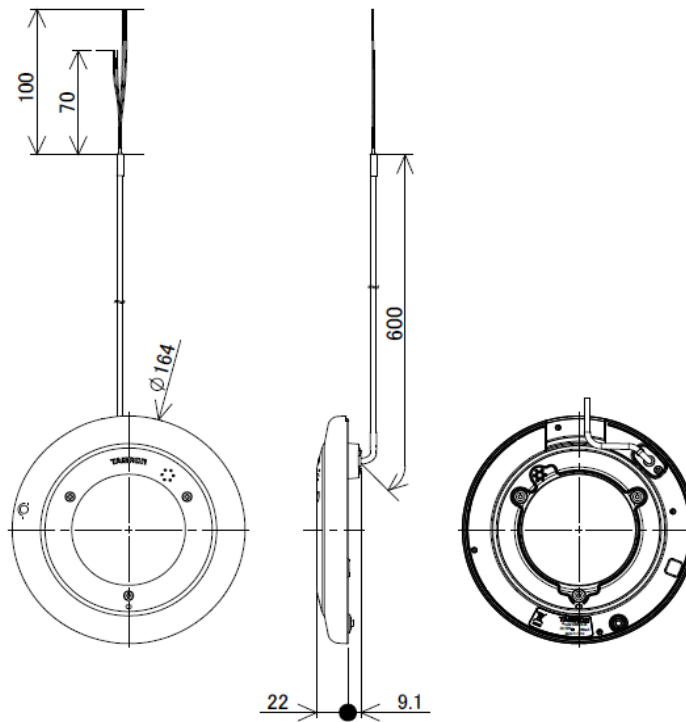
- ・タムロン パノラマカメラ 300QV-P-CM専用 近赤外LED照明ユニット。
- ・本機内蔵の照度センサーにより、自動的に赤外照明をON/OFFします。
- ・本機とカメラをI/Oポートで接続することでカメラのIRカットフィルターのON/OFFを連動させることができます。

仕様

項目	仕様
照射角度	約180°
照射距離	最大 10m
調光機能	3段階切り替え(タクトスイッチ)
防塵防水規格	IP66準拠
LED波長	850nm
電源電圧	DC12V±10%
消費電流	450mA以下
外形寸法	φ:164mm、厚さ:22mm(ケーブル取付け部は除く)
質量	約 145g
動作温度	-10°C ~ +50°C(推奨:0°C~40°C)
動作湿度	30%~80% RH(結露なきこと)

外観寸法図

単位:mm



型番

300QV-IR

株式会社タムロン

分類

CCTVカメラ アクセサリー

発行

2015年5月作成 (Ver.2)

項

1/1