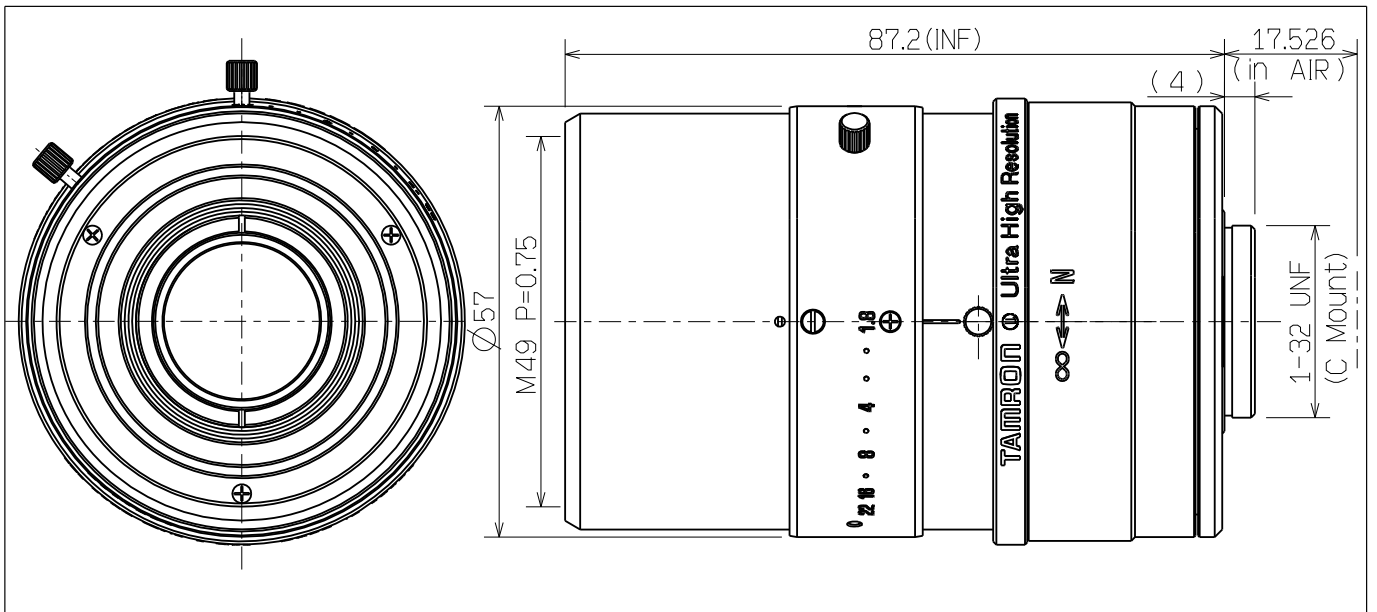


M23FM25

Mega Pixel



Imager Size	イメージャーサイズ	2/3"
Mount Type	マウント	C
Focal Length	焦点距離	25mm
Aperture Range	絞り範囲	F/1.8~22
Field of View Angle (Horizontal×Vertical) 画角(水平×垂直)	2/3"	20.0° × 15.1°
	1/2"	14.6° × 11.0°
	1/3"	11.0° × 8.2°
Focusing Range	フォーカス範囲	0.1m ~ ∞
Operation 操作方法	Focus フォーカス	Manual w/lock 手動ロック付
	Iris アイリス	Manual w/lock 手動ロック付
Filter Size	フィルターネジ径	M49 P=0.75mm
Back Focal Distance	バックフォーカス	14.104mm(in air)
Wave Length	対応波長	Visible Light 可視光域
Operating Voltage	作動電圧	—
Weight	質量	380g ± 10g
Operating Temperature	動作温度範囲	-10℃~+70℃
Wiring Diagram	配線図	

※仕様はお断りなく変更する場合があります。
Specifications subjected to change without any notice.

TAMRON

ED008E0000-04