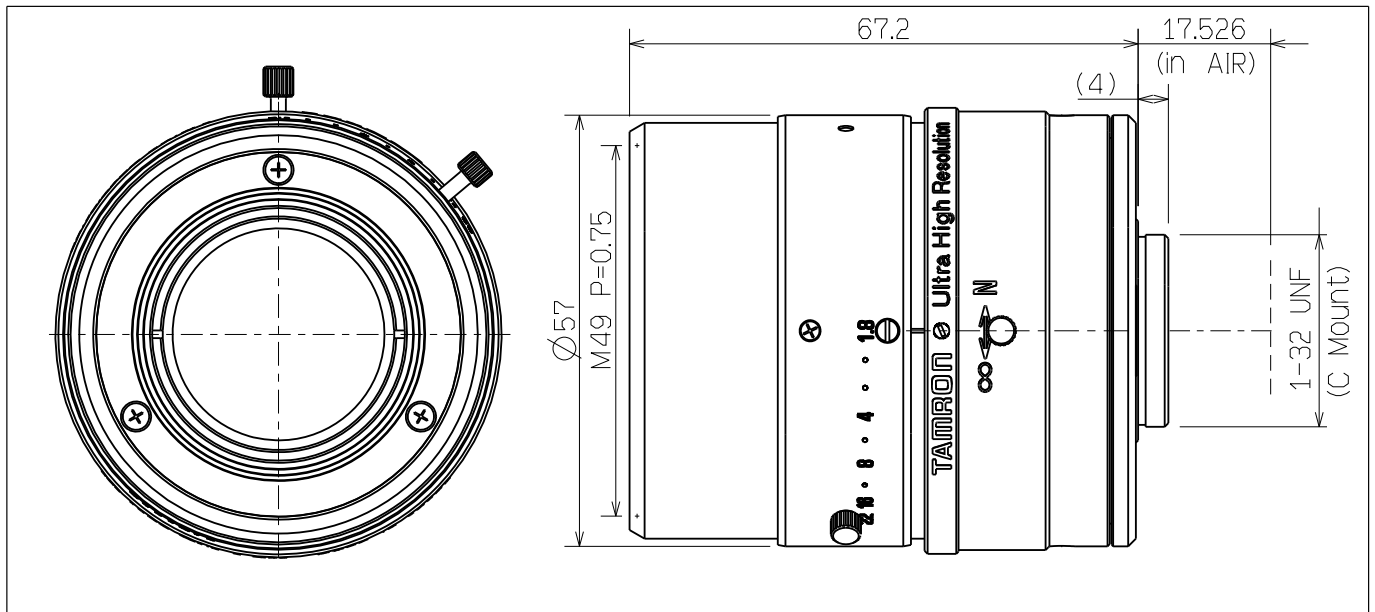


M23FM12

Mega Pixel



| | | |
|---|------------------|-------------------------|
| Imager Size | イメージャーサイズ | 2/3" |
| Mount Type | マウント | C |
| Focal Length | 焦点距離 | 12mm |
| Aperture Range | 絞り範囲 | F/1.8~22 |
| Field of View Angle (Horizontal×Vertical) 画角(水平×垂直) | 2/3" | 40.5° × 30.9° |
| | 1/2" | 30.0° × 22.7° |
| | 1/3" | 22.7° × 17.1° |
| Focusing Range | フォーカス範囲 | 0.1m ~ ∞ |
| Operation 操作方法 | Focus フォーカス | Manual w/lock 手動ロック付 |
| | Iris アイリス | Manual w/lock 手動ロック付 |
| Filter Size | フィルターネジ径 | M49 P=0.75mm |
| Back Focal Distance | バックフォーカス | 16.68mm(in air) |
| Wave Length | 対応波長 | Visible Light 可視光域 |
| Operating Voltage | 作動電圧 | — |
| Weight | 質量 | 333g ± 10g |
| Operating Temperature | 動作温度範囲 | -10℃~+70℃ |
| Wiring Diagram | 配線図 | |

※仕様はお断りなく変更する場合があります。
Specifications subjected to change without any notice.

TAMRON

ED006E0000-04